

ТЕХНИЧЕСКИЕ ДАННЫЕ

| | | |
|----------------|------------|--|
| Материал | Алюминий | |
| Источник света | LED модуль | |
| Цветопередача | CRI90 | |
| Световой поток | 3200Lm | |
| Напряжение | 220V | |
| Мощность | 32W | |
| Степень защиты | IP40 | |
| Угол света | 120° | |

Назначение и правила эксплуатации

Перед началом монтажа следует полностью прочитать инструкцию. Светильник предназначен для монтажа на поверхность потолка из различных материалов.

Несоблюдение правил безопасности может привести к риску жизни, пожара и ожогов. Установка, монтаж и электрическое подключение светильника должны обязательно производиться квалифицированными электротехниками.

Светодиодный светильник Ledron LINE BRITTO 1250 предназначен для использования в жилых и общественных помещениях в качестве основного или дополнительного освещения. Изделие может использоваться только при напряжении 220V.

Светильник должен использоваться только в жестко зафиксированном положении на прочной, ровной и устойчивой основе.

ВНИМАНИЕ: допустимо использование во влажных помещениях, не погружать в воду.

Конструкция обеспечивает наивысший класс защиты от поражения электрическим током.

Меры предосторожности

- Установка светильника осуществляется при выключенной электрической сети.
- Монтаж осветительного прибора должен осуществляться только квалифицированными электротехниками.
- Светильник не подлежит изменению или модификациям.
- Не накрывайте светильник, не препятствуйте циркуляции воздуха, не вешайте и не закрепляйте на светильник никаких посторонних предметов. Не прикасайтесь к работающему светильнику.
- При возникновении неисправности, незамедлительно выключите изделие при помощи внешнего выключателя.
- Для чистки прибора запрещается использовать растворители, спирт и абразивные моющие средства.
- Изделие не предназначено для использования детьми.

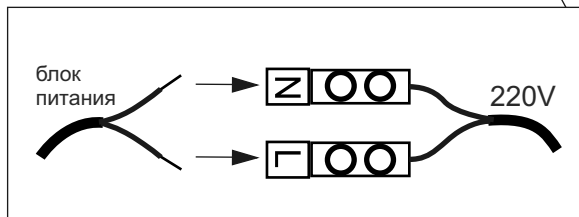
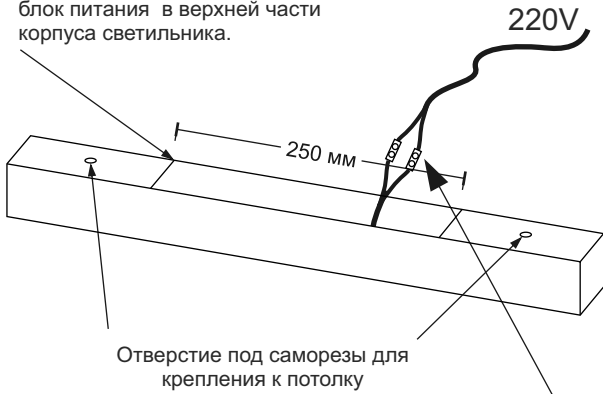
Хранение и утилизация

В ходе эксплуатации следует избегать загрязнения изделия и воздействия на него механических нагрузок. Изделие необходимо хранить в сухом месте. При невыполнении рекомендаций по хранению изделия, рекомендуется провести проверку его рабочего состояния квалифицированным аттестованным электриком перед использованием.

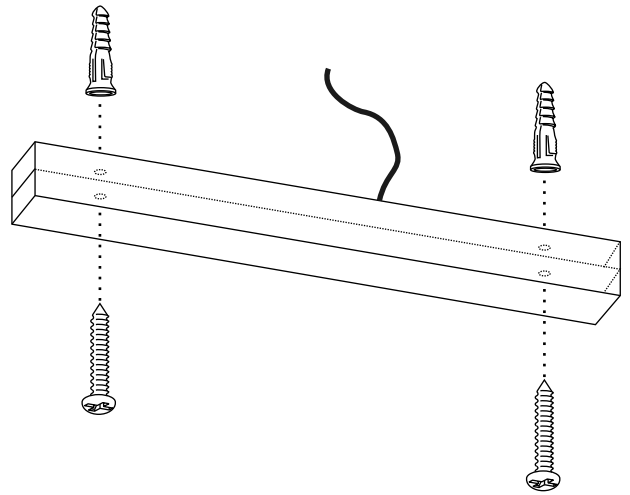
Не утилизируйте прибор вместе с бытовыми отходами! Для правильной утилизации продукта рекомендуется обращаться в специализированные пункты приема электроприборов.

1**Подключите светильник к сети 220V.**

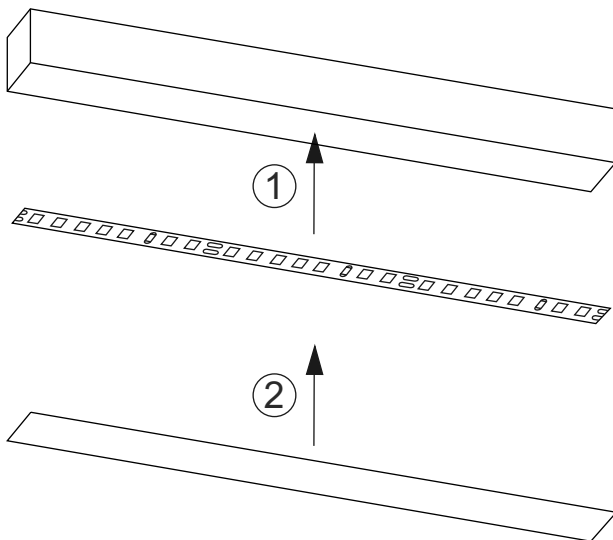
Прямоугольное отверстие
длинной 250 мм под
блок питания в верхней части
корпуса светильника.



ВАЖНО: Установка светильника должна производиться при обесточенной электросети.

2**Прикрутите корпус светильника саморезами к потолку.****3**

Приклейте светодиодную ленту к внутренней поверхности светильника и закройте корпус экраном.

**4****Установка завершена.**